

## EB-PLB5



Booster de 1 canal para módulos PWM (PML3 e PML4 e PWM-wifi). Utilizado para o acionamento de segmentos adicionais de até 5A (12v ou 24v) para cada booster, controlados por um canal pwm. Mais de um booster pode ser ligado a um mesmo canal pwm, conforme a necessidade.

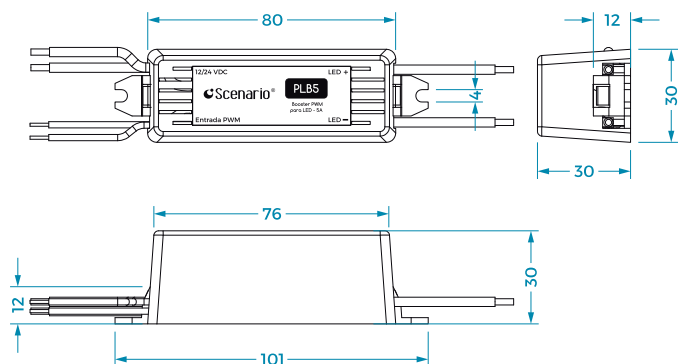
### ESPECIFICAÇÕES ELÉTRICAS

Corrente de saída:	5A @ 12V ou 24V
Sinal de controle:	máx. 30mA
Número de canais:	1
Tipo de Cargas:	LED com tensão constante de 12 ou 24V, fita RGB com positivo comum

### CONEXÕES

12/24 VDC:	Alimentação (máx. 5A @ 12V ou 24V)
Par de fios LED + / LED -	Saída para LED (consumo máx. de 5A)
Entrada PWM:	Entrada de sinal de controle vindo do canal de EB-MPL3 ou EB-MPL4 não polarizado

### DIMENSÕES



dimensões expressas em mm

### CARACTERÍSTICAS FÍSICAS

Dimensões do produto:	L=101mm A=30mm P=30mm.
Dimensões da embalagem:	L=117mm A=50mm P74mm.
Peso do produto:	46g.
Peso (produto embalado):	86g.