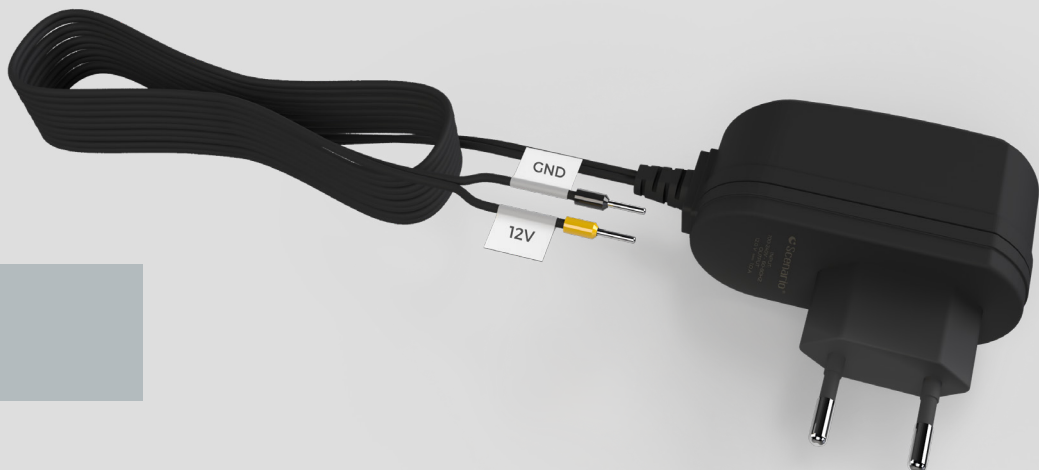
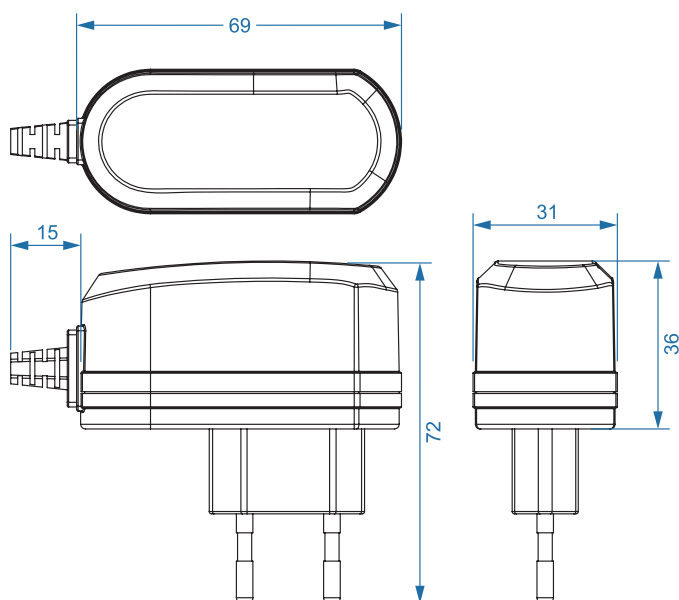


AC-PS12-1



Fonte de alimentação para o sistema Embrace. Possibilita a utilização pontual, facilitando a instalação e manutenção do sistema.

DIMENSÕES



dimensões expressas em mm

CARACTERÍSTICAS FÍSICAS

| | |
|--------------------------|------------------------|
| Dimensões do produto: | L=69mm A=72mm P=31mm. |
| Dimensões da embalagem: | L=100mm A=40mm P=80mm. |
| Peso do produto: | 40g. |
| Peso (produto embalado): | 60g. |

ESPECIFICAÇÕES ELÉTRICAS

| | |
|----------------------|----------------------|
| Voltagem de Entrada: | 127/220V automático |
| Corrente de saída: | 1A @ 12V |
| Proteção: | Contra sobrecorrente |