

EB-PWM/1-10



Conversor de 1 canal PWM para tensão de controle 1 - 10 Volts. Utilizado na saída de um canal de PML3, PML4 ou PWM-WiFi para controlar a dimerização de reatores e drivers com este tipo de entrada. Mais de uma unidade pode ser ligada a uma mesma saída PWM para aumentar o número de reatores/drivers.

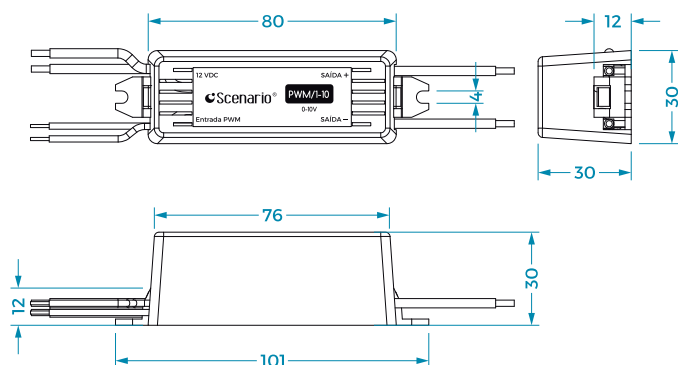
ESPECIFICAÇÕES ELÉTRICAS

Tensão de Alimentação:	12V @ 50mA
Nº máx. drivers na saída:	4
Número de canais:	1
Tipo de Cargas:	Reatores e drivers com entrada para 1 - 10 Volts.

CONEXÕES

12 VDC:	Alimentação (12V @ 50mA)
Saída + e -	Sinal de controle 1 - 10v
Entrada PWM:	Entrada de sinal de controle vindo do canal de EB-MPL3 ou EB-MPL4 não polarizado

DIMENSÕES



dimensões expressas em mm

CARACTERÍSTICAS FÍSICAS

Dimensões do produto:	L=101mm A=30mm P=30mm.
Dimensões da embalagem:	L=117mm A=50mm P74mm.
Peso do produto:	46g.
Peso (produto embalado):	86g.