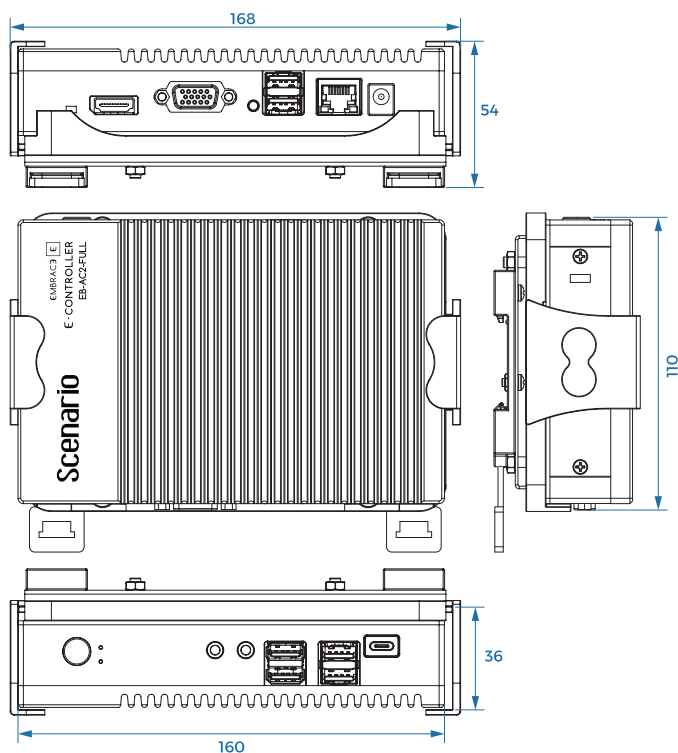


EB-AC2-FULL



Processador de automação para a linha Embrace. Responsável por toda a programação lógica e comunicação do sistema com a E-App e a Embrace Cloud. Possui uma porta Ethernet para conexão da rede local. Indicada para instalações de médio e grande porte. Para aplicação com a **Licença Lean** (que permite o uso de até 3 módulos cabeados e mais até 12 dispositivos Wi-Fi) ou **Licença Complete** (sem limitação de módulos cabeados ou Wi-Fi).

DIMENSÕES



dimensões expressas em mm

CARACTERÍSTICAS FÍSICAS

Dimensões do produto:	L=160mm A=36mm P=110mm.
Dimensões da embalagem:	L=215mm A=52mm P=215mm.
Peso do produto:	870g
Peso (produto embalado):	1095g.
Modo de fixação:	Inclui suporte para trilho DIN 35mm para fixação no produto.

ESPECIFICAÇÕES TÉCNICAS

Processador:	AMD A6-1450
Memória Ram:	2GB
Armazenamento:	SSD 64GB
Alimentação:	Fonte 127/220 automático
Consumo máximo:	36W
Licença:	Lean (3 módulos cabeados + 12 dispositivos WiFi) ou Complete .

CONEXÕES

Rede Ethernet:	1 portas 10/100/1000 Mbps - Ethernet
Porta USB:	2 x USB 3.0 e 2 x USB 2.0
Alimentação:	Fonte 12V inclusa

CONTROLES E INDICADORES

Botão Power:	Liga o equipamento
Led Verde:	Indica o estado de funcionamento
Led Vermelho:	Indica acesso ao disco